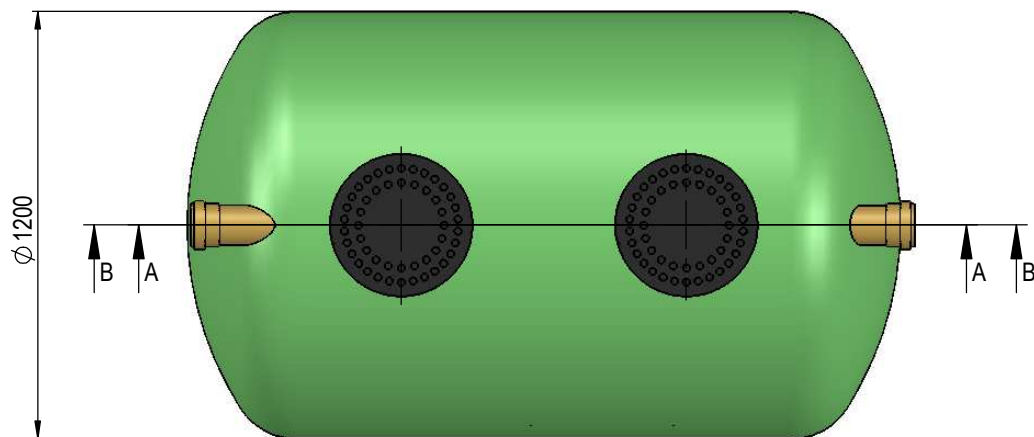



h = kõrgus vastavalt vajadusele (märkida tabelis), vaikimisi 500



Osa	Detail	Kirjeldus	Std. kogus	Märkida vajadus
1	Mahuti kest	klaasplast, \varnothing 1200 x 2000	1	
2	Tühjendustoru	\varnothing 400, kõrgus vastavalt vajadusele	2	
3	Sisendtoru	DN110	1	
4	Väljundtoru	DN110	1	
5	Vahesein	klaasplast	2	
6	Kaas	valumalm	2	
		plastik		

	Mass	Kuupäev	Joonestas	E. Väljaots
		30.01.2018	Joonise nr.	KPS.02.01
reg.kood: 11862070 tel: +372 5691 1914 info@mahuti.ee www.mahuti.ee		Nimetus 2 m³ septik		
Leht	Mööd	Toote tähis		
1/1	1:15	S 2		