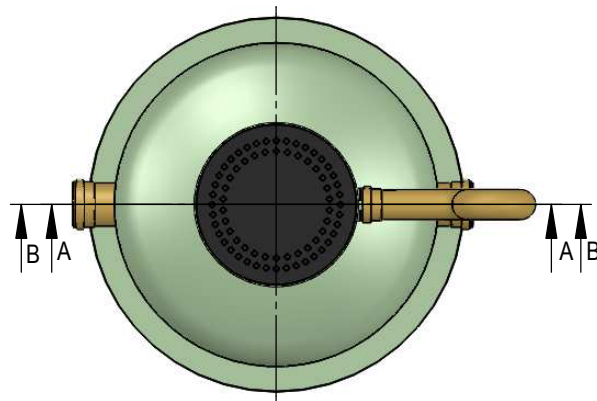


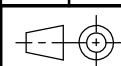
Õlipüüduri kamber
õlikihi maht 170 l
kasulik maht 900 l



Püüduri läbilaskevõime: 10 l/s

h = püüduri ühenduse kõrgus maapinnast (vaikimisi 1500):

| Osa | Detail | Kirjeldus | Std. kogus | Märkida vajadus |
|-----|-------------------------|-------------------------|------------|-----------------|
| 1 | Püüduri kest | klaasplast, ϕ 1200 | 1 | |
| 2 | Sisend-/väljundtoru | DN160 | 2 | |
| 3 | Hoolduskaev | ϕ 800/600 | 1 | |
| 4 | Õlikihi eraldamise toru | ϕ 200 | 1 | |
| 5 | Ventilatsioonitoru | DN110 | 1 | |
| 6 | Õlitaseme alarmsüsteem | | 1 | |
| 7 | Kaas | plastik | 1 | |
| | | valumalm | | |



Mass

Kuupäev
7.04.2021

Joonestas E. Väljaots
Joonise nr. KPP.10.01



Klaasplast OÜ
reg.kood: 11862070
tel: +372 5691 1914
info@mahuti.ee
www.mahuti.ee

Nimetus
II-klassi õlipüüdur

Leht
1/1

Mõõt
1:20

Toote tähis
NS10