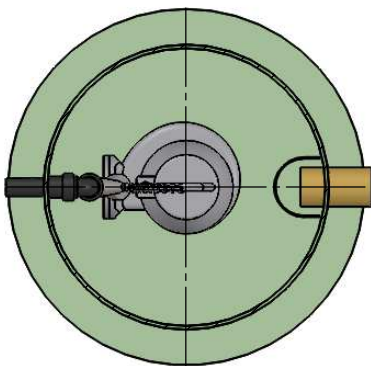
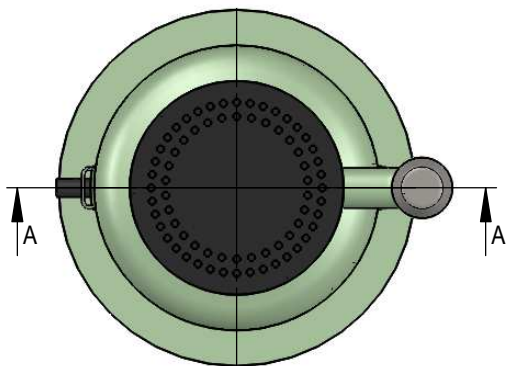
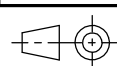


B - B



g = sisendi kõrgus maapinnast:
h = väljundi kaugus maapinnast:

Osa	Detail	Kireldus	Std. kogus	Märkida vajadus
1	Pumpla kest	klaasplast, $\varnothing 600/800$	1	
2	Sisendtoru	De110 PVC	1	
3	Voolurahusti	klaasplast	1	
4	Sukelpump		1	
5	Pumba tugijalg	malm, kiirlukustusliitmikuga	1	
6	Survetorustik	DN50 PE	1	
7	Tagasilöögiklapp	DN50 PN10	1	
8	Koonusliitmik	DN50 PN10	1	
9	Kuulkraan	DN50 PN10	1	
10	Väljundtoru	DN50 PE	1	
11	Ventilatsioonitoru	De110 PVC	1	
12	Kaabli läbiviik	DN50	1	
13	Soojustuskaas	polüstüreen	1	
14	Ujuküliti	PP	2	
15	Juhtimiskeskus	avariisignaaliga	1	
16	Tõsteaas	teras	2	
17	Teenindusluuk	plastik	1	
18	Tõstekett	AISI 316	1	



Mass

Kuupäev
22.04.2021

Joonestas E. Väljaots
Joonise nr. KPP.08.01



Klaasplast OÜ
reg.kood: 11862070
tel: +372 5691 1914
info@mahuti.ee
www.mahuti.ee

Nimetus

Pumpla

Leht
1/1

Mõõt
1 : 15

Toote tähis