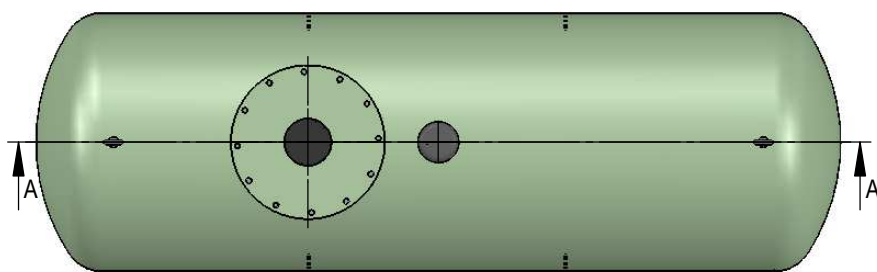
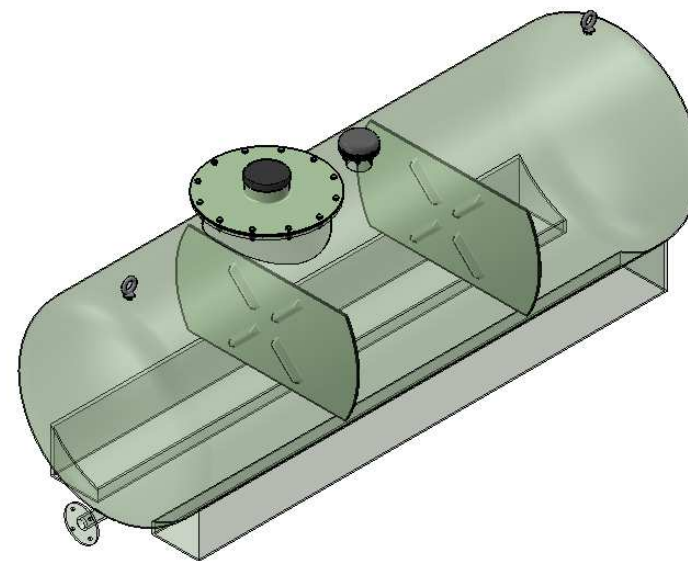
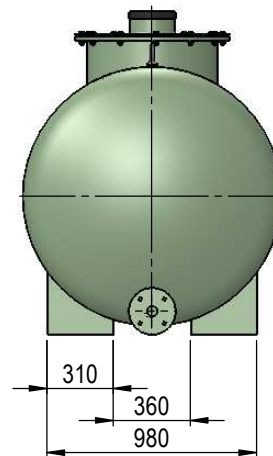
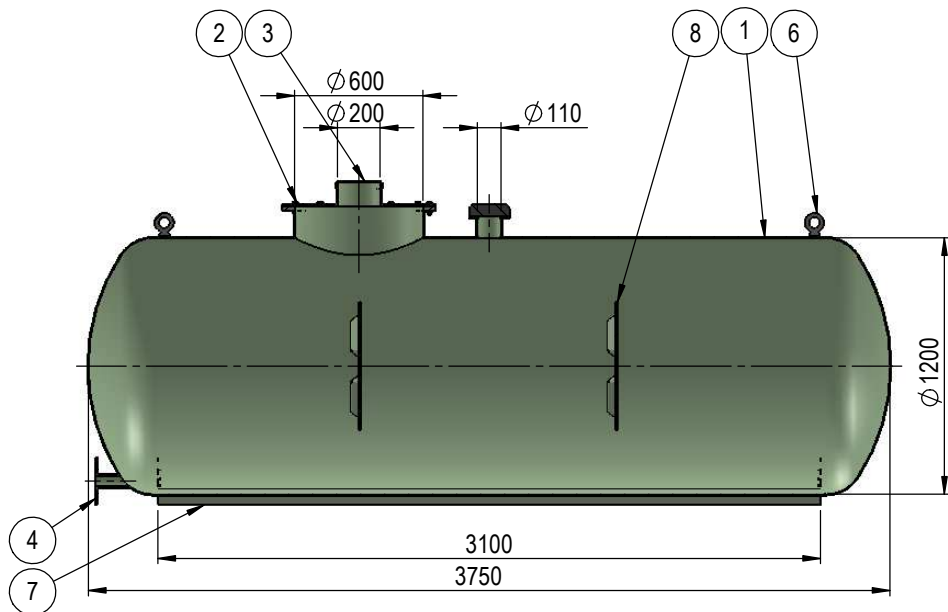
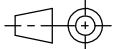



A - A



Нет.	Название	Описание	Стд. кол.	Необход.
1	Корпус танка	стекловолокно, $\varnothing 1200 \times 3750$	1	
2	Обслуживание вал	$\varnothing 600$	1	
3	Впуск	$\varnothing 200$	1	
4	Выпускная труба	стекловолокно, 2-4" проставку	1	
5	Вентиляционное отверстие	$\varnothing 110$	1	
6	Подъемный крюк	AISI 304	2	
7	Подставка	стекловолокно	2	
8	Разделительная стенка	стекловолокно	2	
 Вес		Дата	Сделанные E. Väijaots	
		26.03.2021	Номер чертежа KVM.04.01	
 Klaasplast OÜ reg.kood: 11862070 tel: +372 5691 1914 info@mahuti.ee www.mahuti.ee		Название 4 м ³ ёмкость для воды		
Лист	Масштаб	Номер статьи		
1/1	1 : 20	VM4		