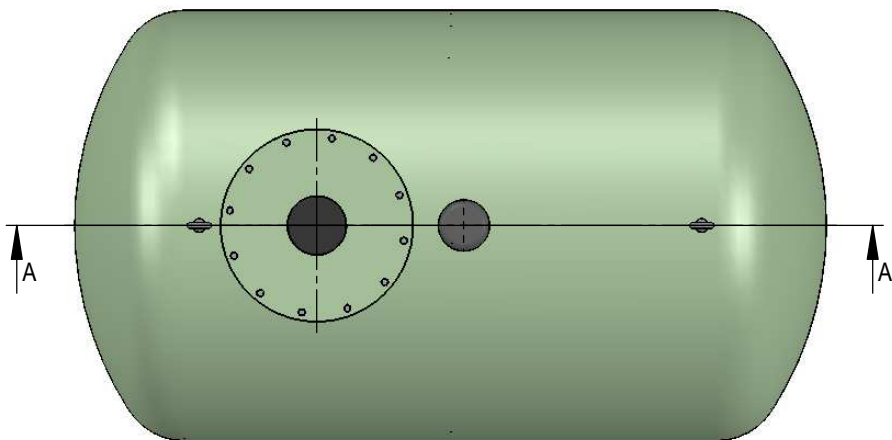
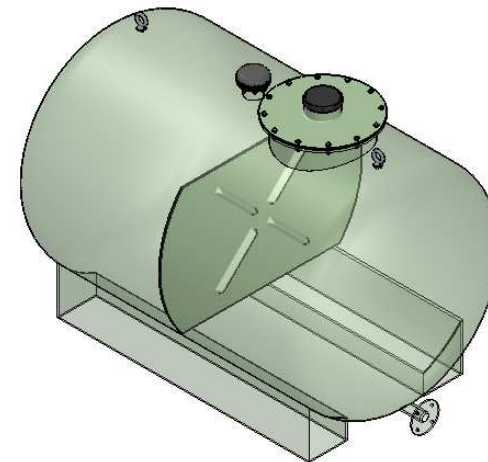
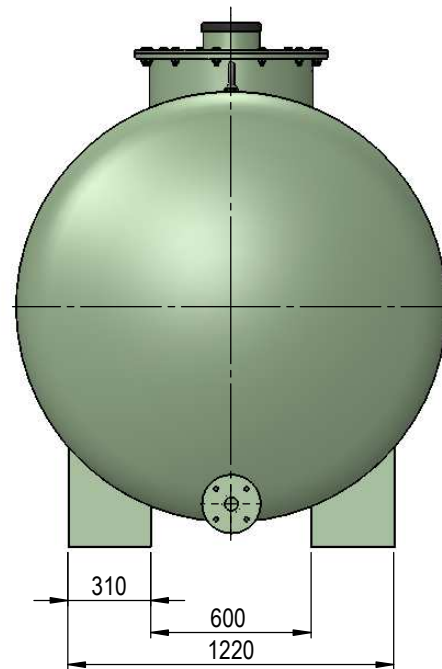
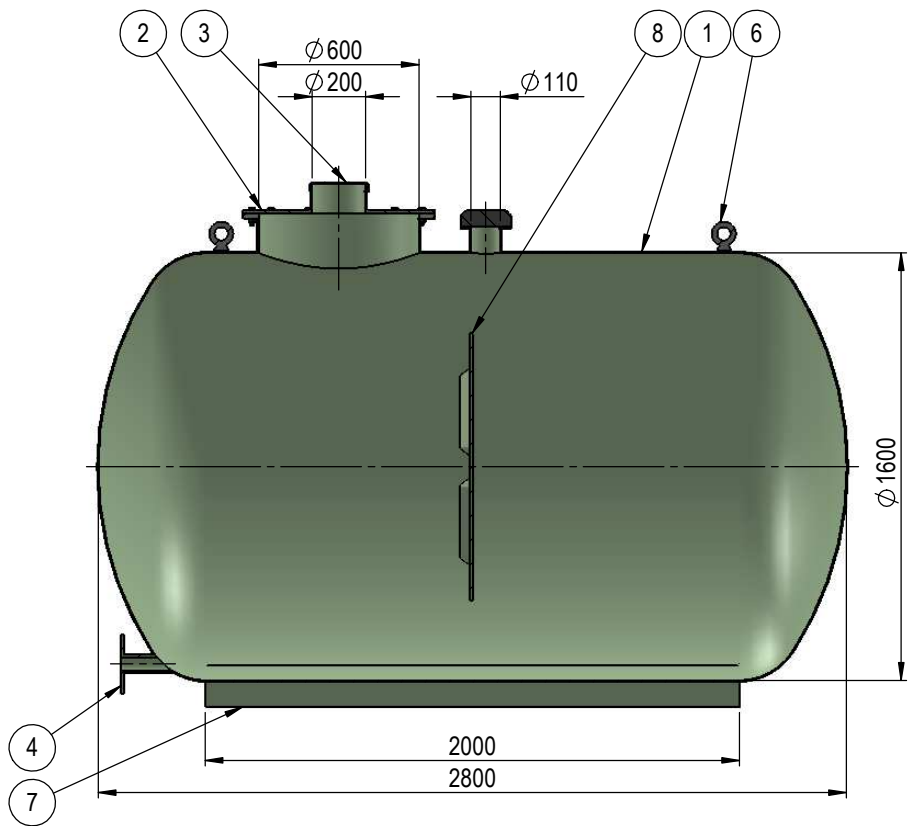
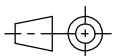



A - A



Нет.	Название	Описание	Стд. кол.	Необход.
1	Корпус танка	стекловолокно, $\varnothing$ 1600 x 2800	1	
2	Обслуживание вал	$\varnothing$ 600	1	
3	Впуск	$\varnothing$ 200	1	
4	Выпускная труба	стекловолокно, 2-4" проставку	1	
5	Вентиляционное отверстие.	$\varnothing$ 110	1	
6	Подъемный крюк	AISI 304	2	
7	Подставка	стекловолокно	2	
8	Разделительная стенка	стекловолокно	2	
	Вес	Дата	Сделанные E. Väijaots	
		26.03.2021	Номер чертежа KVM.05.02	
	Klaasplast OÜ reg.kood: 11862070 tel: +372 5691 1914 info@mahuti.ee www.mahuti.ee		Название 5 m <sup>3</sup> ёмкость для воды	
	Лист	Масштаб	Номер статьи	
1/1	1 : 20	VM5		