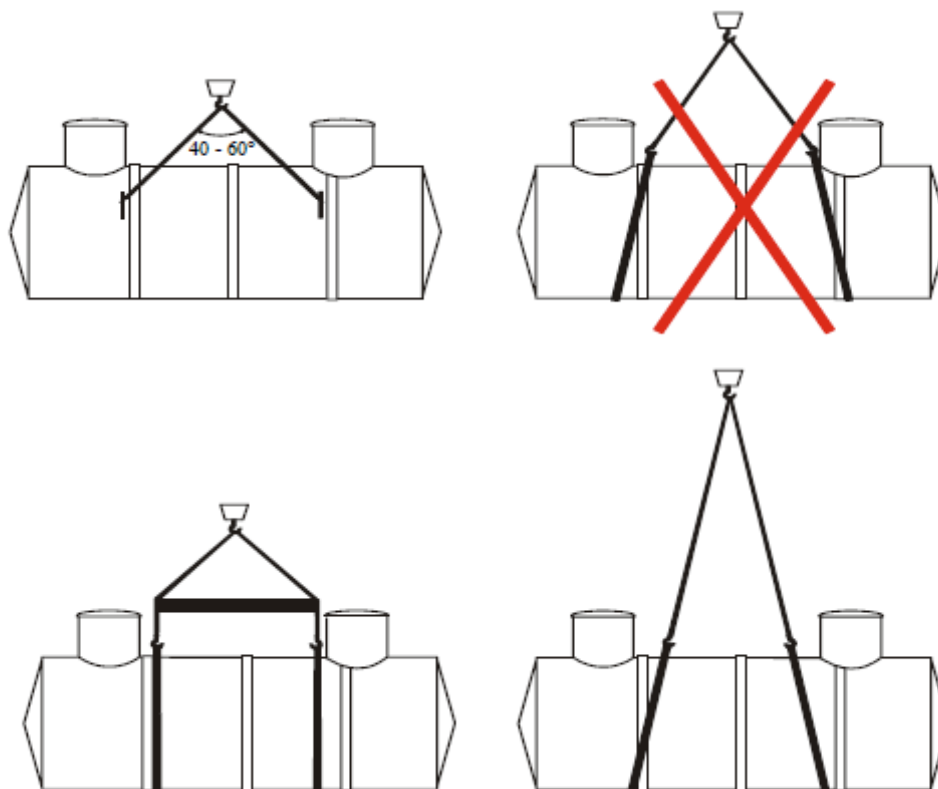


Plastist horisontaalsete mahutite paigaldusjuhend

Standardi EN 976-2 kaevu paigaldamise kohta käivad väljavõtted

Mahuti tõstmine

Mahuti tõstmiseks kasutage tõsterihmasid. Terastrosse ja –kette ei tohi ümber mahuti panna.



Joonis 1: Mahuti tõstmine

Mahuti tõstmine

Kasutage kõiki olemasolevaid või mahutile märgitud tõsteasendeid (vt. joonis 1). Tõstke ja paigaldage mahutid täidise põhjale õiges asendisse ja nõutavale tasemele.

Paigalduskomponentide nõuded

Täitematerjal

Materjal peab olema puhas, sorteeritud, vabalt voolav ning ei tohi sisaldada jääd, lund, savi, orgaanilisi materjale ega liiga suuri ja raskeid kehasid, mis võivad mahutit langedes kahjustada. Minimaalne puistetihedus on 1500 kg/m³.

Kruus

Täitematerjal tohib läbida 2.4 mm avadega sõela ainult kuni 3% ulatuses. Materjal peab olema ümar hernerade sarnane kruus, mille osakeste suurus ei tohi olla alla 3 mm ja üle 20 mm.

Kivikillustik

Killustiku osakeste suurus ei tohi olla alla 3 mm ega üle 16 mm ning materjal tohib läbida 2,4 mm avadega sõela ainult kuni 3% ulatuses.

Liiv

Liiv peab olema korralikult sorteeritud ja materjal tohib läbida 75 µm avadega sõela ainult kuni 8% ulatuses. Suurima osakese suurus ei tohi ületada 3 mm.

Liiva/kruusa segud

Liiva ja kruusa segusid tohib kasutada eeldusel, et koostisosad vastavad ülaltoodud kruusa, killustiku ja liiva nõuetele.

Liiva-kruusa segud tuleb tihendada vastavalt allpool toodud juhisteile.

Ettenähtud täitematerjaliks on kruus või killustik. Paigutamise lihtsus ja korraliku toetuspinna saavutamine minimaalse tihendamisevajadusega muudavad need materjalid täitematerjalidena ideaalseks.

MÄRKUS:

Ilma täieliku kattekihita paigaldatud mahutid võivad isegi rihmadega kinnitatult üleujutuse korral triivima hakata. Seetõttu tuleb täitetööde katkestuse korral, mis jätaavad mahuti ilma täieliku kattekihita, valada mahutisse triivimise vältimiseks ballastvedelikku.

Mahuti ankurdamine

Kui on välja arvatud, et mahuti kohal oleva pinnase mass on mahuti ülestõstmise vältimiseks ebapiisav (ühe mahuti flotatsiooni vältimiseks piisab harilikult kattekihist, mille paksus moodustab 0,7 mahuti läbimõõdust), tuleb teostada ankurdamine põhjaplaatide või liiprite abil. Mahuti mõlemal küljel olevate ankurduspunktide arv peab võrduma mahutil näidatud ankrupositsioonide arvuga.

Betoonist alusplaat

Aluse vajamineku korral peab see koosnema vähemalt 200 mm paksusest raudbetoonist, milles on kaks kihti kergelt tugevdatud võrku (samm 200 x 200, 7 mm läbimõõduga traadid, 3,02 kg/m²), miinimumtugevusega 21 N/mm² (28 päeva hiljem), mis paigaldatakse ühtlaselt 50 mm liivavundamendile. Kui pinnaseolud seda nõuavad, tuleb kasutada sulfaadikindlat

betooni. Alusplaat peab ulatuma vähemalt 300 mm mahuti külgedest kaugemale ning peab olema vähemalt sama pikk, kui mahuti kogupikkus.

Liiprid

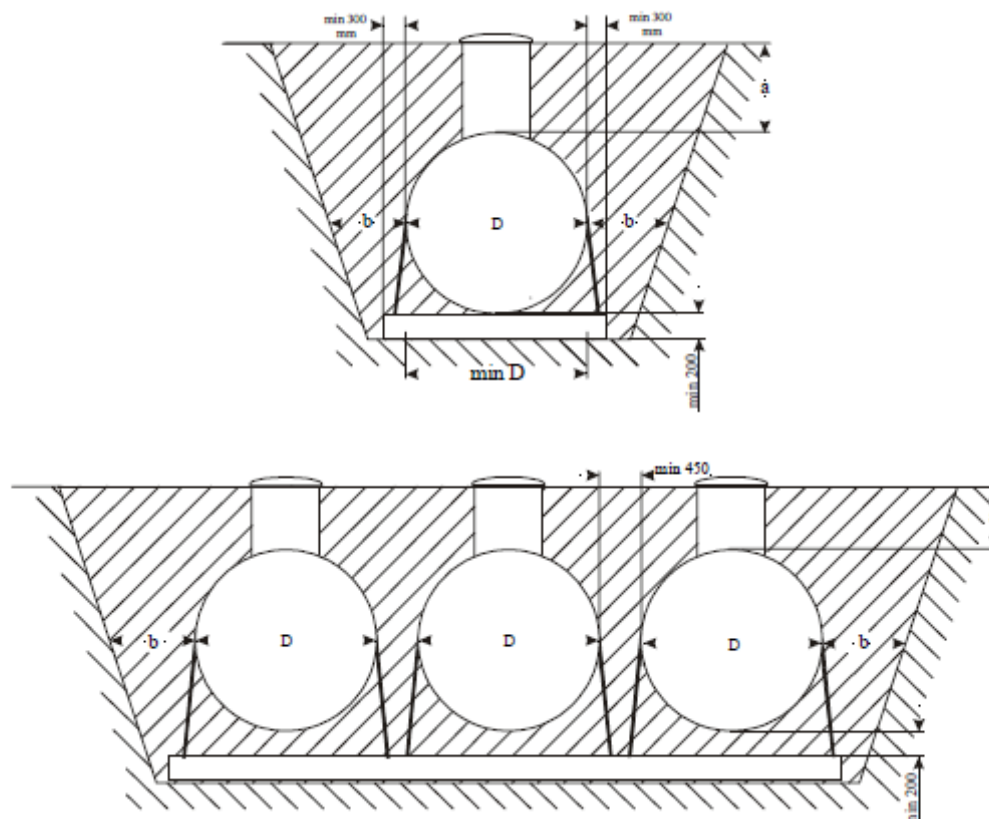
Liiprid peavad olema valmistatud betoonist. Need peavad olema piisavalt suured, et takistada mahuti ülestõusmist pärast kaeviku täitmist. Igal liipril peab olema vähemalt kaks ankurduspunkti ning liipritel olev vastavate punktide koguarv peab võrduma mahutil näidatud ankurduspunktide arvuga. Liiprid tuleb paigaldada mahuti läbimõõdust väljapoole.

Ankurduspunktid

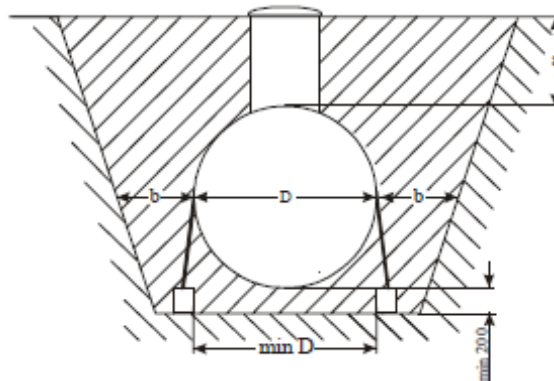
Ankurduspunktid tuleb konstrueerida 20 mm läbimõõduga terasvarrastest, mis painutatakse vastavakujulisteks ning paigaldatakse üht otsa pidi alustugevduse alla. Nad ei tohi paikneda mahuti serva all ega 150 mm raadiuses aluse servast. Kõik väljaulatuvad metallosad peavad olema kuumsukeldusgalvaniseeritud ja kaetud kaitsekihiga või kaitstud korrosiooni vastu mõnel muul sobival viisil. Alternatiivina võib ankurdusrihmad tõmmata aluse alt või sellest läbi ankurduspunktide positsioonide vastas; sellisel juhul paiknevad rihmad vertikaalselt.

Ankurdusrihmad

Ankurdusrihmad peavad olema valmistatud GRP-st, nailonist või muust mittemetallmaterjalist, mis peab vastu ümbritsevale keskkonnale ning talub täielikult täidisega ümbritsetud tühja mahuti poolt tekitatud tõusupinget. Rihmad peavad paiknema tootja poolt mahutile märgitud kohtades. Tuleb vältida rihmade liigset pingutamist mahuti vigastuste vältimiseks.



Joonis 2. Mahuti ankurdamine plaadile.



Joonis 3. Mahuti ankurdamine liipritega.

a teenindus kaevu pikkus

b 450 mm stabiilse pinnase korral ja $\frac{1}{2} D$ ebastabiilse pinnase korral

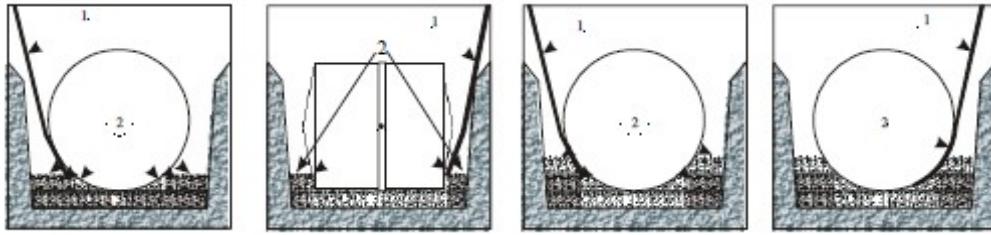
Aluskiht

Kaeviku põhjale või betoonplaadile tuleb paigaldada vähemalt 200 mm paksune kruusatäidise kiht. Asetage mahuti kihile ning ankurdate. Kūhveldage liiv käsitsi ribide ja jalgade vahele ja otsakatete alla. Liiva surumiseks ja tihendamiseks ribide vahele ja otsakatete alla kasutage 50 mm x 100 mm lauda. Korraliku tihendatuse tagamine otsakatete ja mahuti põhja all on väga oluline. Esimesed kaks tõstekihti nõuavad käsisondeerimist ja -tihendamist.

Täitmine

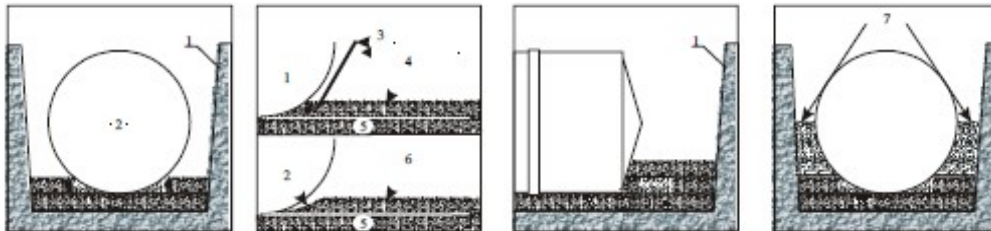
Kruusatäidis tuleb paigaldada ühtlaselt mahuti kõigi külgede ümber ning tihendada mittemetalliliste sondide (näit. puust laud) abil. Täidis tuleb korralikult tihendada, eriti mahuti külgede, jalgade vahelt, otste ja toruühenduste alt ja ümbert. Liiva kasutamise korral tuleb see tihendada mehaaniliselt 300 mm intervallidega vähemalt 95% standardtihedusest, vajadusel kasta liiva veega. Mahutisse tuleb valada paralleelselt tagasitäitetöödega vett kuni hetke tagasitäite tasemeni. Nimetatud protsessi jätkatakse, kuni täitematerjal on tõusnud sissepääsuava kaelani. Täitmisprotseduuri täpsem kirjeldus on toodud allpool (kruusaga ja liivaga eraldi).

Kasutage samu materjale, nagu aluskihi puhul. Esimesed 300 mm paigaldage ühetasaselt mahutite ümber. Vajaliku toetuse tagamiseks tuleb täidis suruda täielikult mahuti põhja alla ribide vahele ning otsakatete alla. Täidise läbistamiseks võib kasutada pika käepidemega sondi, lükates selle kõigi ribide vahele ning 3 kuni 5 punktis otsakatete alla. Asetage järgmised 300 mm ühtlaselt mahutite ümber. Ja valage mahutisse sama tagasitäite tasemeni vett. Korralike täidise tihendamisprotseduuri.



- | | | | | |
|-------------------|----------------------|----------------------|----------------------|----|
| | 1) Pika varrega sond | 1) Pika varrega sond | 1) Pika varrega sond | 1) |
| Pika varrega sond | 2) Esimesed 300 mm | 2) Esimesed 300 mm | 2) Teised 300 mm | 2) |
| Kumer tihendatud | täidist | täidist | täidist | |
| osa | 3) 200 mm aluskiht | 3) 200 mm aluskiht | 3) 200 mm aluskiht | |

Joonis 4. Paigaldusprotseduur kruusatäidise kasutamiseks



- | | | |
|--------------------------|---------------------|-----------------------|
| 1) Pinnase stabiilsusega | 1) ÕIGE Mahuti on | Liiva tihendamiseks |
| 7) Mehaaniliselt | tugevalt kinnitatud | käsitsi otsakatte alt |
| määratud kallak | | |
| tihendatud liiv | 2) VALE Mahuti | kasutage lauda |
| 2) Tihendatud aluskiht | toetus on nõrk | |
| tõstekihtidena | 3) Laud täidise | |
| | surumiseks | |
| | 4) Esimene täidise | |
| | tõstekiht | |
| | 5) Aluskiht | |
| | 6) Täidis | |

Joonis 5. Paigaldusprotseduur mehaaniliselt tihendatud liivatäidise kasutamiseks

Vajadusel paigaldada mahuti ja ühendustorustiku külmutumise vältimiseks soojusisolatsiooniplaadid nende peale, tõstekihtide vahele.

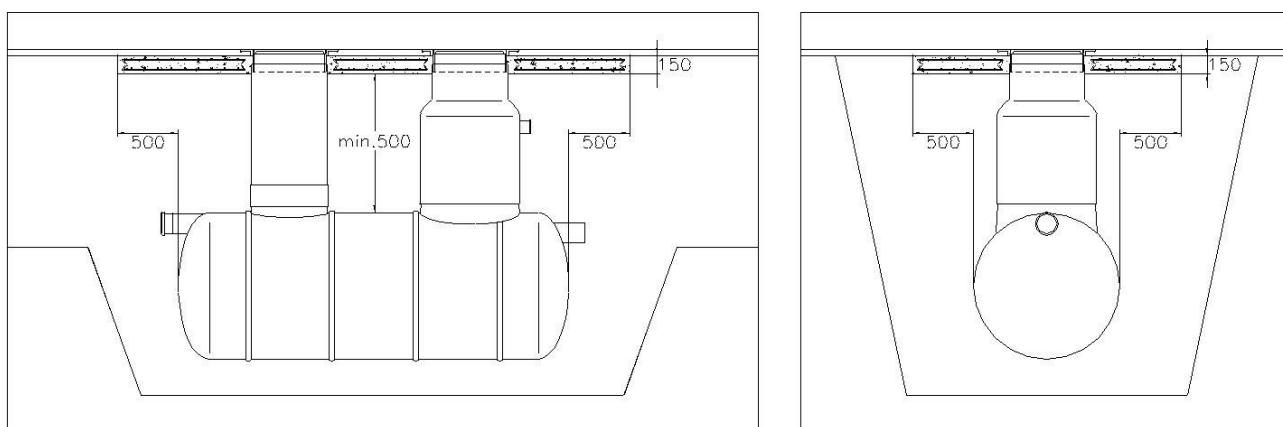
Mõõtude testid

Kui mahuti on täidise abil paika fikseeritud, mõõtke mahuti vertikaal läbimõõd üle, veendumaks, et see pole muutunud + 2,0% või - 1,0%; nimetatud vahemikust väljuv näit tähendab ebakorrektselt täitmist. Mõõta võib ka horisontaal kõrvalekallet.

SÕIDUTEE ALUNE PAIGALDUS

Kui mahuti paigaldatakse liiklusvahenditega ülesõidetavale alale, peab mahuti peal oleva täitekihi paksus olema vähemalt 500 mm. Selle peale tuleb valada või paigaldada 150 mm paksune raudbetoonist koormuste ühtlustusplaat, mis on armeeritud 12mm 200x200 sammuga armatuuriga. Armatuur paigaldatakse betoonplaadile alumise kolmandiku peale (50mm betooni, armatuur, 100mm betooni). Betoonplaadi alla peab paigaldama kile alt poolt tuleva niiskuse vastu. Ühtlustusplaat on arvestatud koormusele 40T/m².

Koormuste ühtlustusplaat peab olema mahuti läbimõõdust ja pikkusest vähemalt 1000 mm suurem. Sõidutee aluse paigalduse puhul varustatakse mahuti alati malmist ujuvluukidega. Oluline on jälgida, et malmluugid ei jääks kandma hoolduskaevu ja teeninduspüstiku servale.



Teeninduskaevu paigaldus

Teeninduskaev lükatakse mahutile tehases paigaldatud krae peale. Ühenduskoha veekindluse tagamiseks tuleb liitekoht katta termokahaneva lindiga. Termokahanev lint peab olema 220mm pikem, kui toru ümbermõõt. Termokahaneva lindi laius peab olema 600mm diameetriga teeninduskaevu puhul 200mm

