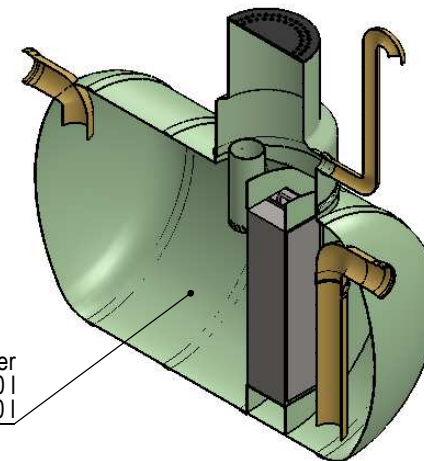


B - B



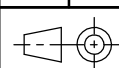
Õlipüüduri kamber
õlikihi maht 300 l
kasulik maht 2750 l

CE
EN 858-1

Püüduri läbilaskevõime: 20 l/s

h = püüduri ühenduse kõrgus maapinnast (vaikimisi 1500):

Osa	Detail	Kirjeldus	Std. kogus	Märkida vajadus
1	Püüduri kest	klaasplast, ϕ 1600 x 2700	1	
2	Sisend-/väljundtoru	DN200	2	
3	Hoolduskaev	ϕ 800/600	1	
4	Õlikihi eraldamise toru	ϕ 200	1	
5	Ventilatsioonitoru	DN110	1	
6	Õlifiltri plokk		1	
7	Õlitase alarmplokk		1	
8	Kaas	valumalm plastik	1	



Mass

Kuupäev
22.02.2021

Joonestas E. Väljaots
Joonise nr. KPO.20.01

KLAASPLAST

Klaasplast OÜ
reg.kood: 11862070
tel: +372 5691 1914
info@mahuti.ee
www.mahuti.ee

Nimetus

I-klassi õlipüüdur

Leht
1/1

Mõõt
1:35

Toote tähis

NS20