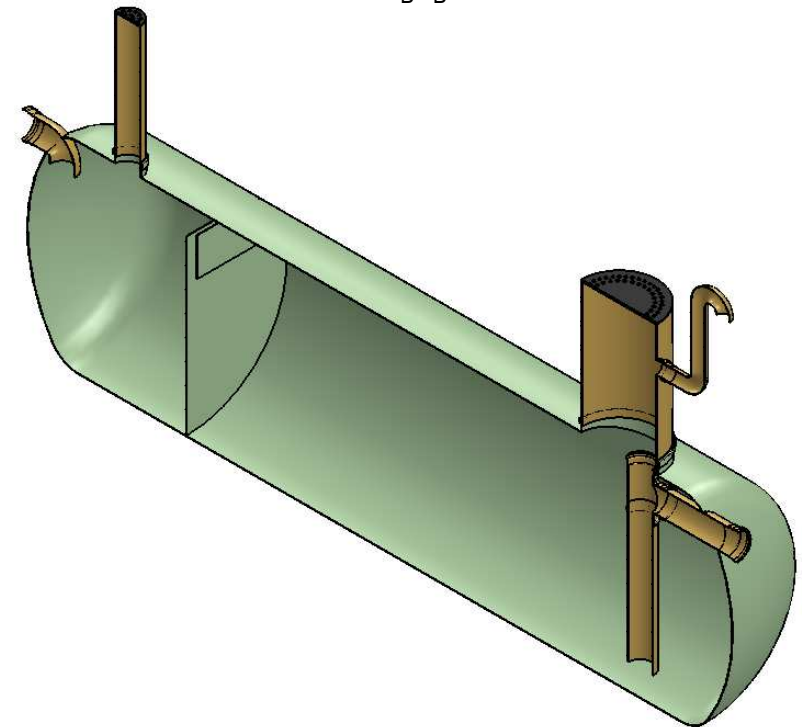
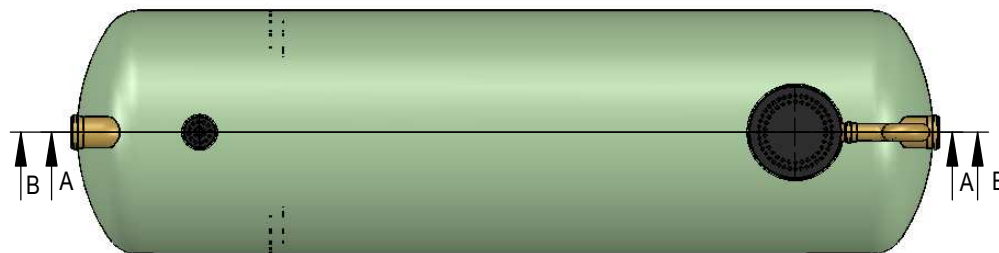


Settekambri maht 2060 l  
Rasvakihi maht 800 l

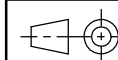


B - B



Püüduri läbilaskevõime: 20 l/s  
h = kõrgus vastavalt vajadusele 900 ... 2500 (märkida tabelis)

	Detail	Kirjeldus	Std. kogus	Märkida vajadus
1	Püüduri kest	klaasplast, $\varnothing$ 1600 x 5600	1	
2	Sisend-/väljundtoru	DN200	2	
3	Hoolduskaev	$\varnothing$ 600, kõrgus vastavalt vajadusele	1	
4	Hoolduskaev	$\varnothing$ 200, kõrgus vastavalt vajadusele	1	
5	Ventilatsioonitoru	DN110, kõrgus vastavalt vajadusele	1	
6	Taseme alarmseade		1	
7	Kaas	valumalm plastik	2	



Mass	Kuupäev	Joonestas	E. Väljaots
	27.01.2021	Joonise nr.	KPR.20.01



**Klaasplast OÜ**  
reg.kood: 11862070  
tel: +372 5691 1914  
info@mahuti.ee  
www.mahuti.ee

Nimetus		<b>Rasvapüüdur</b>	
Leht	Mõõt	Toote tähis	
1/1	1 : 30	<b>NS20</b>	