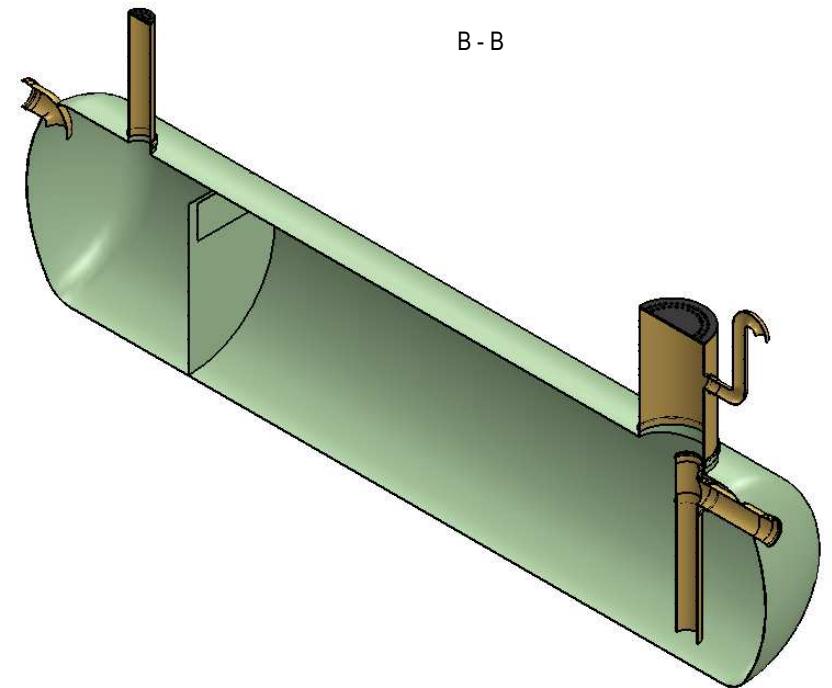
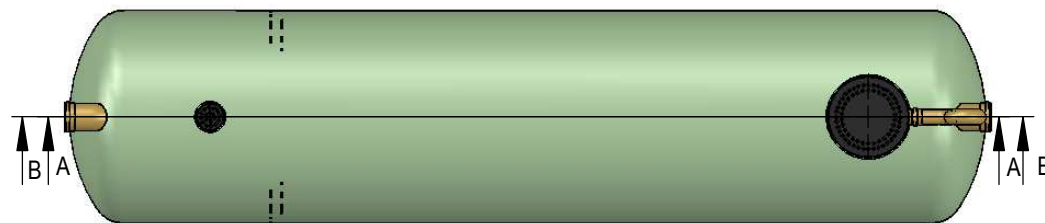


Settekambri maht 2530 l  
Rasvakihi maht 1000 l



Püüduri läbilaskevõime: 25 l/s  
h = kõrgus vastavalt vajadusele 900 ... 2500 (märkida tabelisse)

	Detail	Kirjeldus	Std. kogus	Märkida vajadus
1	Püüduri kest	klaasplast, $\varnothing 1600 \times 6850$	1	
2	Sisend-/väljundtoru	DN200	2	
3	Hoolduskaev	$\varnothing 600$ , kõrgus vastavalt vajadusele	1	
4	Hoolduskaev	$\varnothing 200$ , kõrgus vastavalt vajadusele	1	
5	Ventilatsioonitoru	DN110, kõrgus vastavalt vajadusele	1	
6	Kaas	valumalm plastik	2	
	Mass	Kuupäev	Joonestas E. Väljaots	
		28.01.2021	Joonise nr. KPR.25.01	



**Klaasplast OÜ**  
reg.kood: 11862070  
tel: +372 5691 1914  
info@mahuti.ee  
www.mahuti.ee

Nimetus		<b>Rasvapüüdur</b>	
Leht	Mõõt	Toote tähis	
1/1	1 : 40	<b>NS25</b>	