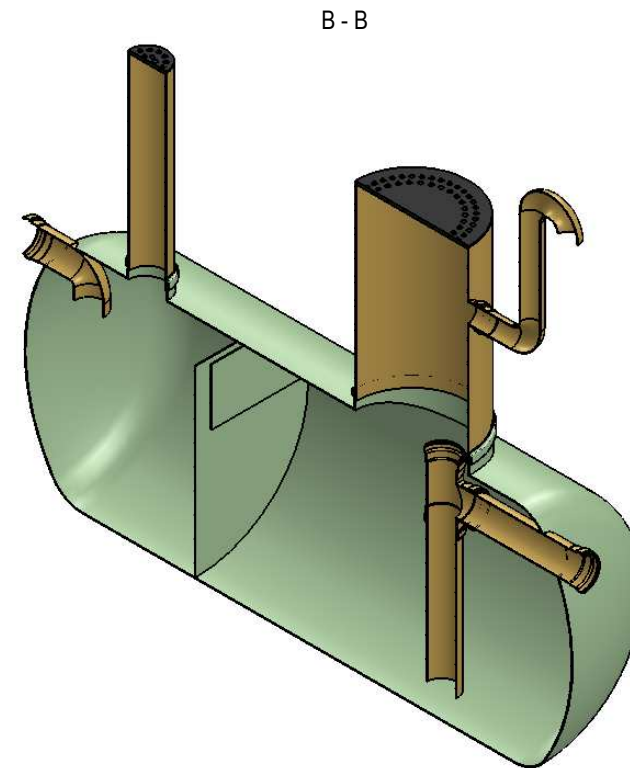
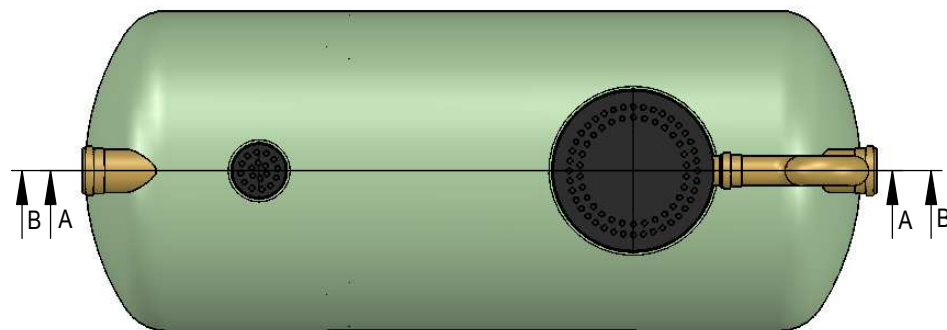


Settekambri maht 790 l
Rasvakihi maht 280 l



Püüduri läbilaskevõime: 7 l/s
h = kõrgus vastavalt vajadusele 900 ... 2500 (märkida tabelis)

Detail	Kirjeldus	St. kogus	Märkida vajadus
1	Püüduri kest	klaasplast, \varnothing 1200 x 2900	1
2	Sisend-/väljundtoru	DN160	2
3	Hoolduskaev	\varnothing 600, kõrgus vastavalt vajadusele	1
4	Hoolduskaev	\varnothing 200, kõrgus vastavalt vajadusele	1
5	Ventilatsioonitoru	DN110, kõrgus vastavalt vajadusele	1
6	Taseme alarmseade		1
7	Kaas	plastik	2
		valumalm	
Mass	Kuupäev	Joonestas	E. Väljaots
	25.01.2021	Joonise nr.	KPR.07.01



Klaasplast OÜ
reg.kood: 11862070
tel: +372 5691 1914
info@mahuti.ee
www.mahuti.ee

Nimetus
Rasvapüüdur

Leht
1/1

Mõõt
1 : 20

Toote tähis

NS7