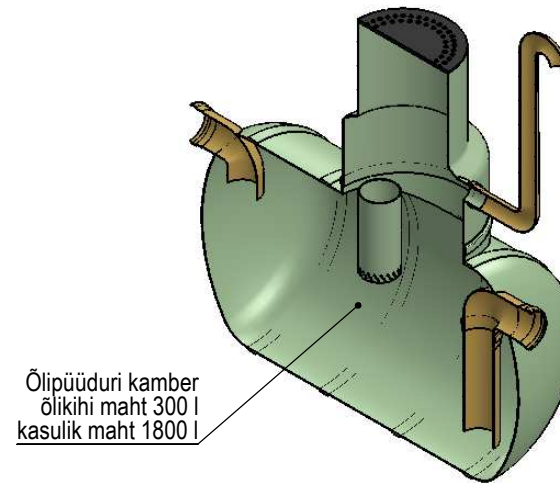


B - B



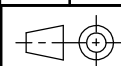
Õlipüüduri kamber  
õlikihi maht 300 l  
kasulik maht 1800 l



Püüduri läbilaskevõime: 20 l/s

h = püüduri ühenduse kõrgus maapinnast (vaikimisi 1500):

Osa	Detail	Kirjeldus	Std. kogus	Märkida vajadus
1	Püüduri kest	klaasplast, $\varnothing$ 1200 x 2100	1	
2	Sisend-/väljundtoru	DN200	2	
3	Hoolduskaev	$\varnothing$ 800/600	1	
4	Õlikihi eraldamise toru	$\varnothing$ 200	1	
5	Ventilatsioonitoru	DN110	1	
6	Õlitaseme alarmsüsteem		1	
7	Kaas	valumalm	1	
		plastik		



Mass  
Kuupäev  
23.02.2021

Joonestas E. Väljaots  
Joonise nr. KPP.20.01



**Klaasplast OÜ**  
reg.kood: 11862070  
tel: +372 5691 1914  
info@mahuti.ee  
www.mahuti.ee

Nimetus  
II-klassi õlipüüdur

Leht  
1/1

Mõõt  
1:30

Toote tähis  
NS20