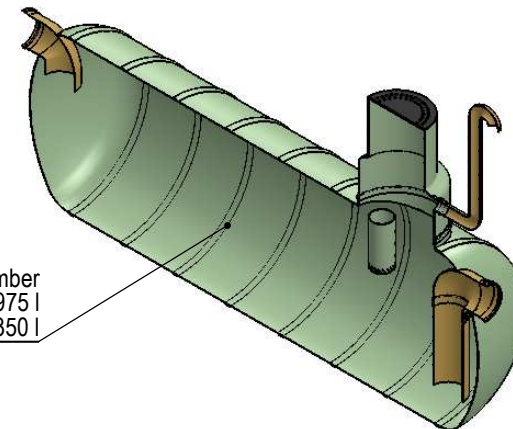


B - B



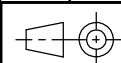
Õlipüüduri kamber  
õlikihi maht 975 l  
kasulik maht 7350 l

CE  
EN 858-1

Püüduri läbilaskevõime: 65 l/s

h = püüduri ühenduse kõrgus maapinnast (vaikimisi 1500):

Osa	Detail	Kirjeldus	Std. kogus	Märkida vajadus
1	Püüduri kest	klaasplast, $\varnothing$ 1600 x 4750	1	
2	Sisend-/väljundtoru	DN315	2	
3	Hoolduskaev	$\varnothing$ 800/600	1	
4	Õlikihi eraldamise toru	$\varnothing$ 200	1	
5	Ventilatsioonitoru	DN110	1	
6	Õlitaseme alarmsüsteem		1	
7	Kaas	valumalm plastik	1	



Mass

Kuupäev

23.02.2021

Joonestas E. Väljaots

Joonise nr. KPP.65.01



**Klaasplast OÜ**  
reg.kood: 11862070  
tel: +372 5691 1914  
info@mahuti.ee  
www.mahuti.ee

Nimetus

II-klassi õlipüüdur

Leht  
1/1

Mõõt  
1:40

Toote tähis

NS65