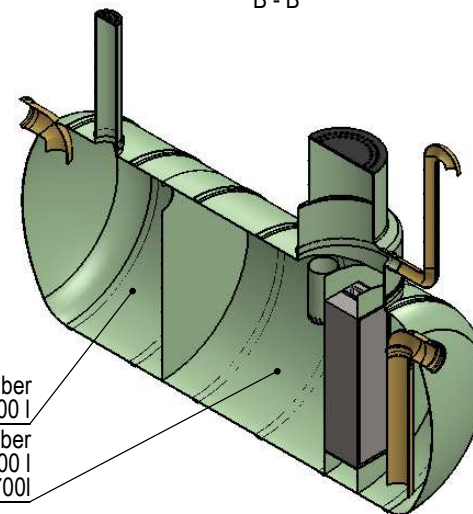


B - B



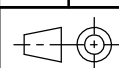
Liiva-mudapüüdüri kamber
sette maht 2000 l
Õlipüüdüri kamber
õlikihi maht 300 l
kasulik maht 2700l



Püüdüri läbilaskevõime: 20 l/s

h = püüdüri ühenduse kõrgus maapinnast (vaikimisi 1500):

Osa	Detail	Kirjeldus	Std. kogus	Märkida vajadus
1	Püüdüri kest	klaasplast, Ø 1600 x 3800	1	
2	Sisend-/väljundtoru	DN200	2	
3	Hoolduskaev	Ø 800/600	1	
4	Settekambri tühenduskaev	Ø 200	1	
5	Õlikihi eraldamise toru	Ø 200	1	
6	Ventilatsioonitoru	DN110	1	
7	Õlifiltrite plokk		1	
8	Õli- ja settetaseme alarmsüsteem		1	
9	Eraldussein	klaasplast	1	
10	Kaas	valumalm plastik	1	



Mass

Kuupäev

25.02.2021

Joonestas E. Väljaots

Joonise nr. KPO.20.01



Klaasplast OÜ
reg.kood: 11862070
tel: +372 5691 1914
info@mahuti.ee
www.mahuti.ee

Nimetus

I-klassi kombineeritud õlipüüdur

Leht
1/1

Mõõt
1:30

Toote tähis

NS20 LM2000