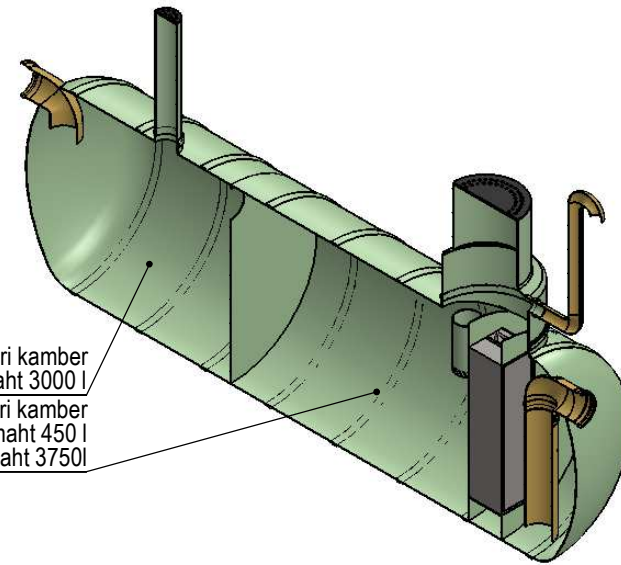


B - B

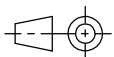



Liiva-mudapüüdu kamber
sette maht 3000 l
Õlipüüdu kamber
õlikihi maht 450 l
kasulik maht 3750 l

CE
EN 858-1

Püüdu läbilaskevõime: 30 l/s

h = püüdu ühenduse kõrgus maapinnast (vaikimisi 1500):

Osa	Detail	Kirjeldus	Std. kogus	Märkida vajadus
1	Püüdu kest	klaasplast, \varnothing 1600 x 5100	1	
2	Sisend-/väljundtoru	DN250	2	
3	Hoolduskaev	\varnothing 800/600	1	
4	Settekambri tühenduskaev	\varnothing 200	1	
5	Õlikihi eraldamise toru	\varnothing 200	1	
6	Ventilatsioonitoru	DN110	1	
7	Õlifiltrite plokk		1	
8	Õli- ja settetaseme alarmsüsteem		1	
9	Eraldussein	klaasplast	1	
10	Kaas	valumalm plastik	1	
 Mass		Kuupäev	Joonestas E. Väljaots	
		25.02.2021	Joonise nr. KPO.30.01	
		Nimetus I-klassi kombineeritud õlipüüdur		
reg.kood: 11862070 tel: +372 5691 1914 info@mahuti.ee www.mahuti.ee		Leht	Mõõt	Toote tähis
		1/1	1:40	NS30 LM3000